



PŘEDNOSTI

- programovatelný galvanický oddělovač a převodník signálů
- vstup 0(4)...20mA, 0...10V, 0...4000 Ohm
- výstup 4-20mA/2-vodič, galvanické oddělení 1kVac
- teplota okolí -40 až 85°C
- nastavení pomocí bezdrátové Rfid technologie (NFC)
- napájení 6...32VDC po smyčce
- montáž na DIN lištu, krytí IP20



POUŽITÍ

Galvanický oddělovač SenzoTRANS NFC 17 lze nasadit všude, kde je potřeba galvanicky oddělit stavový signál. Nastavení převodníku lze provést pomocí mobilní aplikace nebo PC modemu. **Při nastavování parametrů nemusí být převodník napájen!** Mobilní aplikaci lze získat zdarma odkazem z QR kódu umístěném na oddělovači.

POPIS

Galvanický oddělovač na DIN lištu převádí a galvanicky odděluje vstupní signál 0/4...20mA, 0...10V, 0...4000 Ohm na proudový signál 4...20mA/2v. Analogový vstup je galvanicky oddělený (2500V) od analogového výstupu, což zaručuje bezpečnější zapojení v případě elektrických šumů nebo různých elektrických potenciálů ve stejném systému. Unikátní funkcí je programování pomocí technologie NFC, které nevyžaduje napájení zařízení. Uživatel si může vybrat mezi v NFC programátorem a softwarem RF-Programmer na PC nebo aplikací na smartphonu operačního systému Android.

TECHNICKÉ PARAMETRY

Vstup:	0/4...20mA 0...10V 0...4000 Ohm
Výstup:	4-20mA , 2-vodič
Napájení:	6...32V DC
Rozměry:	18 x 90 x 64mm
Chyba přenosu:	max 0,1% f.s.
Signalizace chyby:	3,8mA nebo 21mA
Chyba měření EMI:	max 0,5%
Teplota okolí:	-40...85°C
Galvanické oddělení:	1K Vac
Krytí:	IP20
Odpor kabelu:	max 20 Ohm

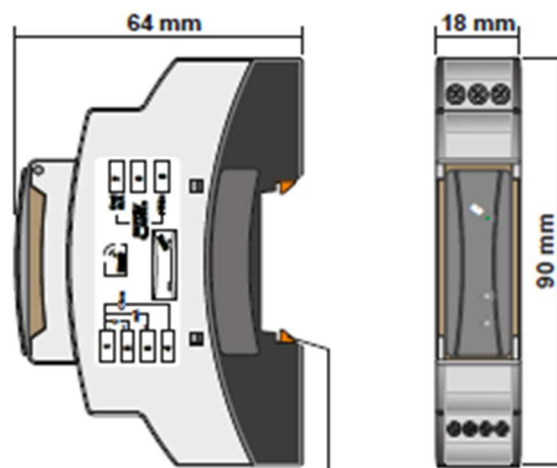
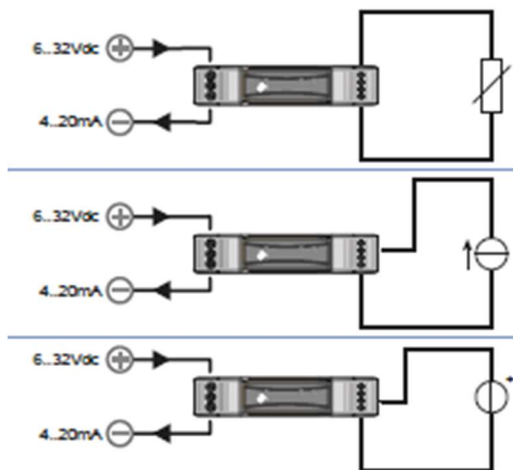


SCHÉMA ZAPOJENÍ

Odporový vstup

Proudový vstup

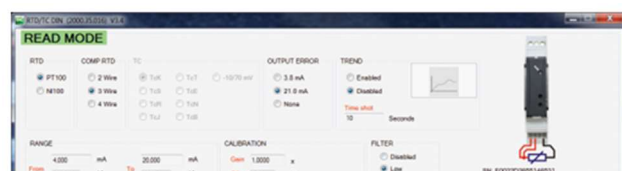
Napěťový vstup



DATA VÝSTUPU

Rozlišení výstupu: 2μA
 Horní mez linearity: f.s. + 5°C
 Dolní mez linearity: f.s. - 5°C
 Ochrana I výstupu: cca 30mA

Max chyba přenosu: lepší než 0,1% f.s. nebo 0,2°C
 Teplotní koeficient: < 100 ppm
 Vzorkování: 300ms
 Doba odezvy: cca 600ms



OBJEDNACÍ KÓDY

Objednáací číslo	Popis
SenzoTRANS	Programovatelný galvanický oddělovač
kód	Certifikáty
NFC 17	do prostředí bez nebezpečí výbuchu
kód	Vstupní nastavení
4...20mA	4...20mA
0...20mA	0...20mA
0...10V	0...10V
0...4000 Ohm	0...4000 Ohm
jiné	zákaznické zadání mimo standard
kód	Chybový proud
3,8mA	hlášení chyby podproudem 3,5mA
21mA	hlášení chyby nadproudem 21mA (standard)
kód	Příslušenství

SENZORY CZ, A.S. NFC 17